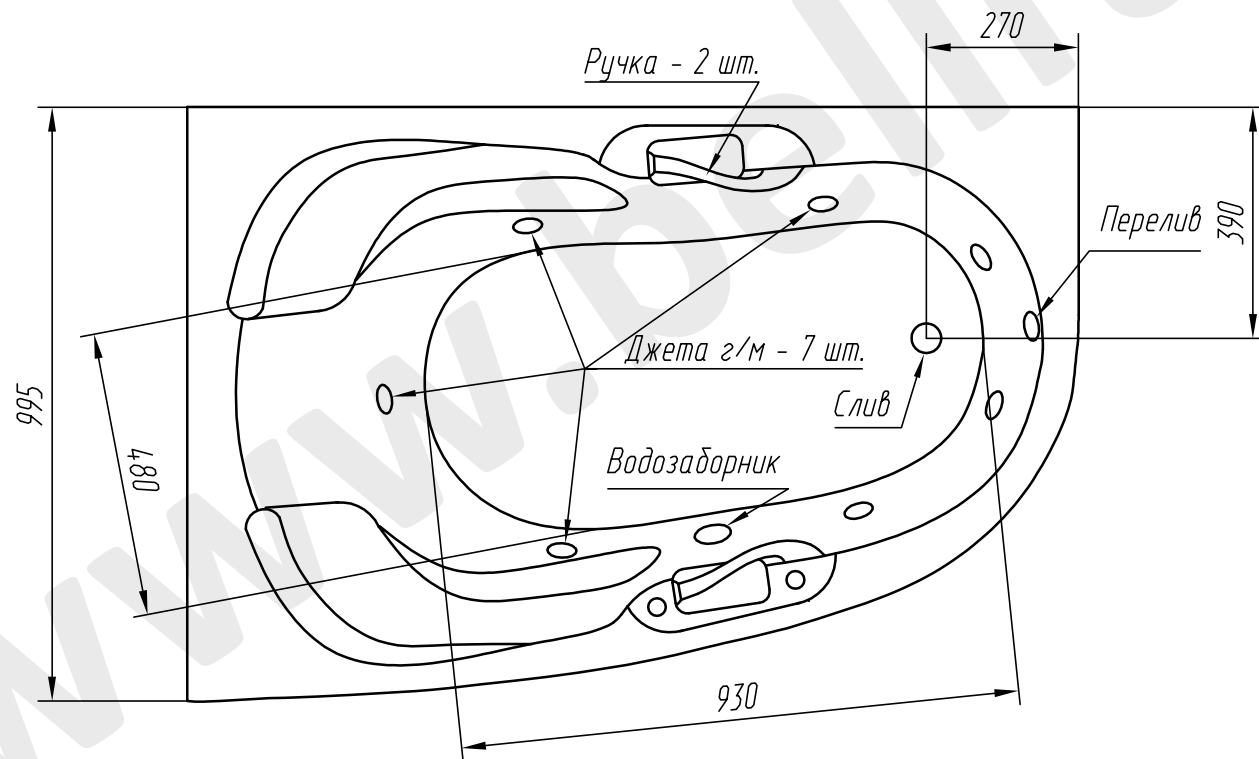
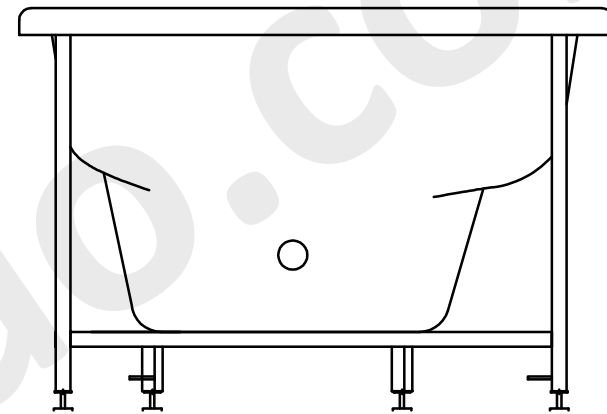
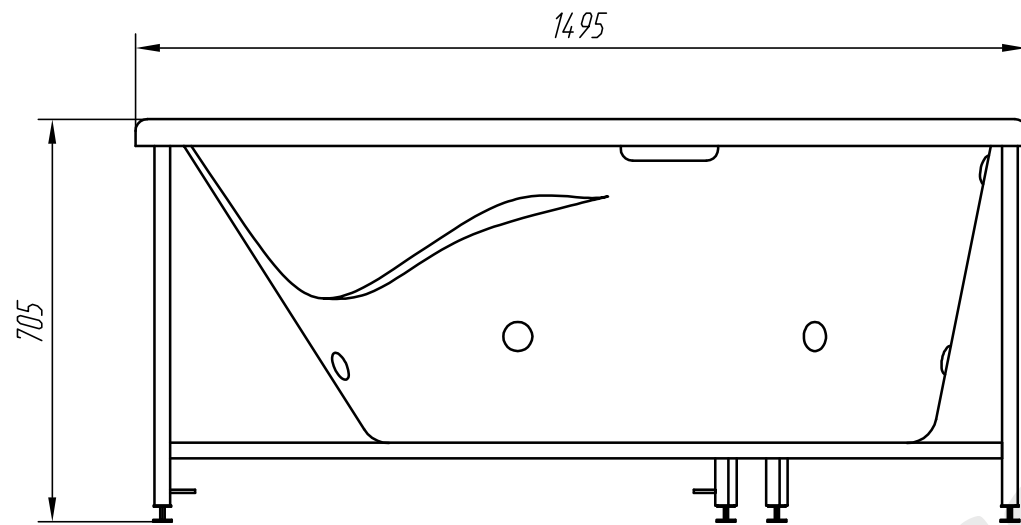


Эскиз ванны "Дени" правая



Глубина ванны - 525 мм

Объем ванны - 280 л.

Присоединительная резьба слива - 1 1/2".