

49 4116

ВАННЫ ИЗ САНТЕХНИЧЕСКОГО АКРИЛА

Паспорт

В02.00.00 ПС

ВНИМАНИЕ! ПРИ ПОКУПКЕ ВАННЫ УБЕДИТЕСЬ В ОТСУТСТВИИ МЕХАНИЧЕСКИХ ПОВРЕЖДЕНИЙ, А ТАКЖЕ В ПРАВИЛЬНОСТИ ЗАПОЛНЕНИЯ СВИДЕТЕЛЬСТВА О ПРИЁМКЕ И ПРОДАЖЕ.

1 Описание изделия

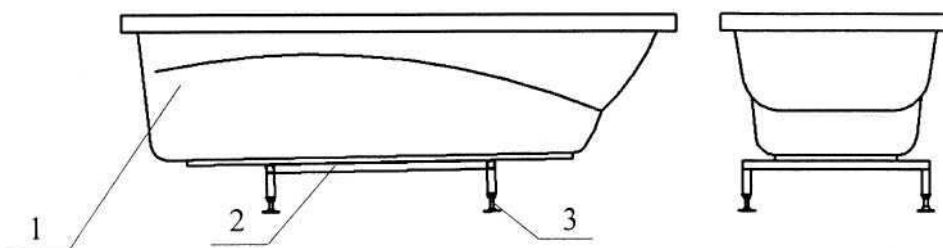
1.1 Ванны предназначены для проведения гигиенических процедур с использованием воды температурой не выше 60°C.

1.2 Технические характеристики без учета подставки приведены в табл. 1

Таблица 1

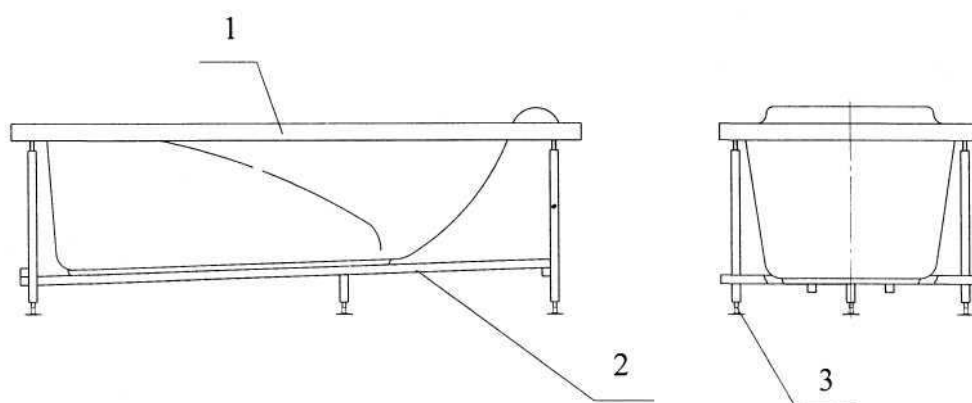
Наименование ванны	Параметры справочные				
	Объём, л	Габаритные размеры			Масса, кг
		Длина, мм	Ширина, мм	Высота, мм	
«Классик»	220	1690	770	500	20
«Оптима»	180	1500	700	420	17
«Лагуна»	315	1430	1430	465	27
«Орландо»	235	1500	1000	450	20
«Катрин»	220	1845	905	440	26
«Сенатор»	475	1895	1090	565	35
«Кристи»	230	1710	805	500	22
«Маршал»	470	1585	1585	490	38
«Пати»	650	2030	1380	565	40
«Глория»	250	1650	1100	500	23
«Клео»	250	1260	1260	565	25
«Ассоль»	190	1495	750	520	19
«Дени»	280	1495	995	550	26
«Стелла»	305	1790	785	540	22
«Виктория»	550	1645	1645	645	42
«Милен»	230	1695(л)/1685(п)	885	550	27
«Иллюзия»	210	1680	795	540	21
«Гранд-люкс»	340	1435	1435	665	30
«Лора»	415	1500	1500	560	32
«Сандра»	270	1400	1400	535	30
«Диана»	320	1500	1500	485	31
«Глория 1500»	235	1500	1000	460	21
«Марго»	265	1680	1200	580	25
«Оскар»	350	1425	1425	545	31
«Симфония»	240	1800	850	565	29
«Адель»	260	1675	1000	530	25
«Фараон»	450	1645	1645	585	40
«Доминик»	240	1600	750	520	19
«Мэги»	160	1400	850	470	18
«Деметра»	215	1680	720	520	23
«Лайма»	210	1690	700	450	17
«Реал»	140	1595	850	600	19
«Индиго»	310	1690	1100	735	47

1.3 Внешний вид ванны на подставке.



1 - ванна; 2 - подставка упрощенная; 3 - ножка регулировочная.

Рисунок 1 - Ванна на упрощенной подставке



1 - ванна; 2 - подставка индивидуальная; 3 - ножка регулировочная.

Рисунок 2 - Ванна на индивидуальной подставке

1.4 Общие сведения

1.4.1 Ванны из санитарно-технического акрила ТУ 4941-007-75436672-09 полностью адаптированы к российским условиям и имеют санитарно-эпидемиологическое заключение № 74.50.02.494.П.001261.06.09 (срок действия до 10.06.2014 г.).

2 Требования безопасности

2.1 Во избежание падения вставать на борт ванны не допускается.

3 Установка ванны, установка слива-перелива, установка на подставку

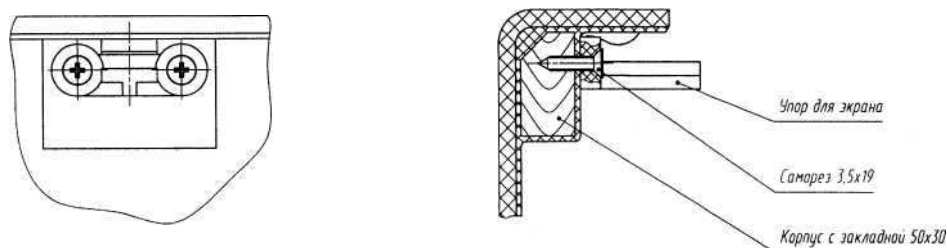
ВНИМАНИЕ! НАСТОЯТЕЛЬНО РЕКОМЕНДУЕМ ПОРУЧИТЬ ПОДГОТОВКУ ВАННЫ К РАБОТЕ КВАЛИФИЦИРОВАННЫМ САНТЕХНИКАМ.

ВАННА ПОДКЛЮЧАЕТСЯ К КАНАЛИЗАЦИОННОЙ СЕТИ СТАЦИОНАРНО.

3.1 Установить слив-перелив, производства фирм CGS или Alkoplast, руководствуясь инструкцией из комплекта слива-перелива.

3.2 Установить корпус ванны в положение вверх дном.

3.3 При помощи саморезов 3,5х19 на закладные размером 50х30 крепить упоры для экранов согласно эскизу (только для ванн, комплектуемых индивидуальной подставкой, на которые предполагается установка экранов производства предприятия-изготовителя).



3.4 Соединить подставку и стойку заднюю болтами М12х40 (только на индивидуальных подставках ванн: «Маршал», «Виктория», «Гранд-люкс», «Лора», «Сандра», «Диана», «Оскар», «Фараон»).

3.5 Вкрутить в подставку стойки короткие в верх и ножки регулировочные длинные (с накладкой на пяту и гайкой М12) в низ. На ванны «Сенатор», «Милен», «Иллюзия» и «Марго» используются короткие регулировочные ножки. (Для подставок упрощенных вкрутить только ножки регулировочные).

3.6 Подставку в сборе установить на корпус ванны и закрепить саморезами 3,5х41.

3.7 Подогнать по высоте стойки, выкручивая их до установки в упор к закладным ванны. Крепить стойки к ванне саморезами 3,5х19. (Только для ванн с индивидуальной подставкой).

3.8 Перед началом эксплуатации необходимо отрегулировать устойчивое горизонтальное положение ванны вращением ножек регулировочных.

4 Техническое обслуживание

4.1 Корпус ванны изготовлен из сантехнического формованного акрила, поэтому во избежание потери блеска наружных поверхностей чистку ванны следует производить мягкой губкой с применением жидкого средства для мытья посуды либо обычного хозяйственного мыла. Применение абразивных моющих средств, растворов кислот, спирта и спиртосодержащих веществ, ацетона и любых других растворителей для очистки ванны ЗАПРЕЩАЕТСЯ.

5 Комплектность

1. Ванна
2. Паспорт

Примечания:

1. Ванна по желанию заказчика может комплектоваться сливом-переливом, а так же индивидуальной или упрощенной подставкой.
2. Индивидуальная подставка дополнительно комплектуется:
 - стойками с саморезами 3,5x19 (для крепления подставки к угловым закладным ванны);
 - саморезами 3,5x45 (для крепления подставки к основной закладной ванны);
 - ножками регулировочными;
 - упорами для экрана с саморезами 3,5x19 (для установки на боковые закладные ванны).
3. Упрощенная подставка дополнительно комплектуется:
 - саморезами 3,5x45 (для крепления подставки к основной закладной ванны);
 - ножками регулировочными.
4. Количество позиций * переменное, и, зависит от модели ванны.

6 Транспортирование и хранение

6.1 Ванны перевозят крытым транспортом любого вида в соответствии с правилами перевозки грузов, действующими на данном виде транспорта.

6.2 Ванны в упаковке предприятия-изготовителя следует хранить при температуре окружающего воздуха не ниже минус 50 °С.

7 Свидетельство о приёмке и продаже

Ванна из сантехнического акрила _____
обозначение

_____ № _____
заводской номер

изготовлена и принята в соответствии с обязательными требованиями государственных стандартов, действующей технической документацией ТУ 4941-007-75436672-09 и признана годной для эксплуатации.

Представитель ОТК _____
(подпись)

Штамп ОТК _____

Дата выпуска _____

Продавец _____
(подпись)

Штамп магазина _____

Дата продажи _____

8 Гарантийные обязательства

8.1 Гарантийный срок службы ванны – пять лет с даты покупки, но не более шести лет с даты выпуска ванны.

8.2 Срок службы ванны составляет 10 лет.

8.3 Предприятие-изготовитель не несёт ответственности, если поломка произошла в случае:

- стихийных бедствий;
- неправильной установки ванны;
- несоблюдения правил транспортирования и хранения;
- изменений конструкции, ремонта ванны, а так же, при установке на ванну какого-либо оборудования, выполненных потребителем.

Гарантийный ремонт не может быть произведён в случаях:

- отсутствия отметок о приёме и продаже в соответствующих разделах настоящего руководства;
- наличия механических повреждений и следов химического и термического воздействия.