

ВАННА
Руководство по эксплуатации
В01.00.00 РЭ



Россия
456080, Челябинская область, г. Трёхгорный, ул. Рабочая, 3
ООО «Вита Мастер»

Таблица 1

ВНИМАНИЕ!

ПРИ ПОКУПКЕ ВАННЫ УБЕДИТЕСЬ В ОТСУТСТВИИ МЕХАНИЧЕСКИХ ПОВРЕЖДЕНИЙ, А ТАКЖЕ В ПРАВИЛЬНОСТИ ЗАПОЛНЕНИЯ СВИДЕТЕЛЬСТВА О ПРИЁМКЕ И ПРОДАЖЕ.

ВНИМАНИЕ! НА ВАННАХ ПРЕДУСМОТРЕНЫ МЕСТА (ПЛОСКИЕ ПЛОЩАДКИ) ДЛЯ УСТАНОВКИ ГИДРОМАССАЖНОГО ОБОРУДОВАНИЯ, ПОЭТОМУ НА ВАННАХ БЕЗ ГИДРОМАССАЖНОГО ОБОРУДОВАНИЯ ОНИ МОГУТ БЫТЬ ВИЗУАЛЬНО ЗАМЕТНЫ.

Данное руководство по эксплуатации предназначено для обязательного ознакомления лиц, производящих монтаж, подключение и эксплуатацию ванн из сантехнического акрила.

Данное руководство по эксплуатации распространяется на все модификации ванн из сантехнического акрила (далее по тексту ванн) по ТУ 5156-001-86969207-2011.

Ванны полностью адаптированы к российским условиям и имеют сертификат соответствия ТС С- RU.MH10.B.00282.

1 Описание и работа изделия

1.1 Назначение изделия

1.1.1 Ванна предназначена для проведения гигиенических процедур.

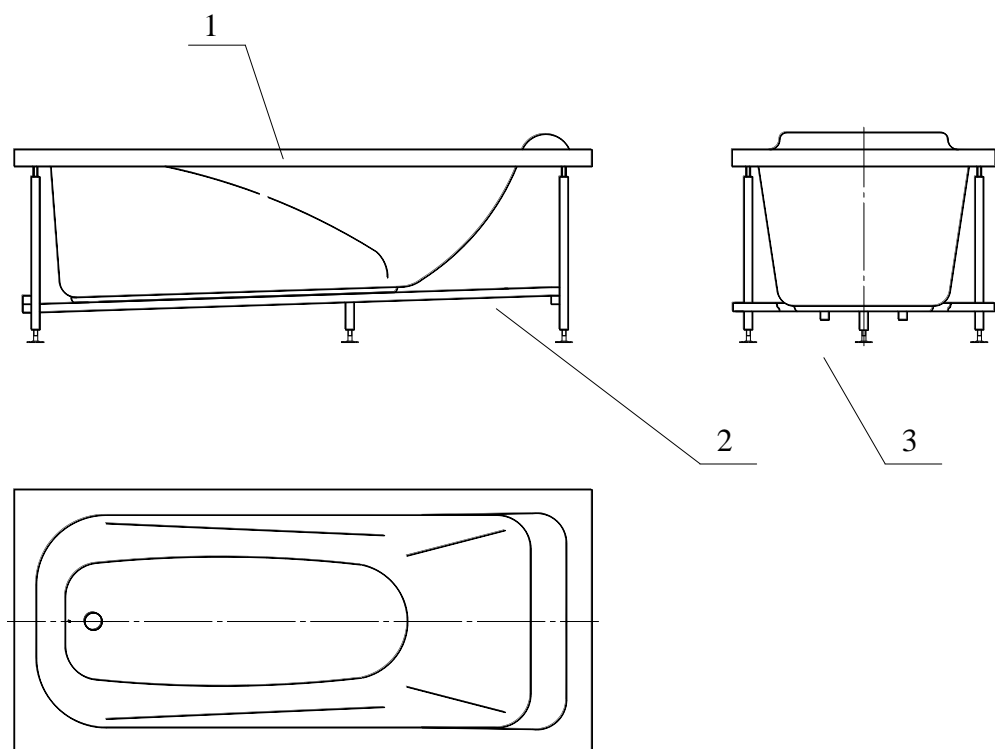
1.2 Технические характеристики

1.2.1 Основные технические характеристики приведены в таблице 1.

Наименование ванны	Параметры справочные				Масса ванн без декоративных экранов, кг
	Объём, л	Габаритные размеры			
		Длина, мм	Ширина, мм	Высота, мм	
«Адель»	260	1675	1000	680	41
«Ассоль»	190	1495	750	675	34
«Виктория»	550	1645	1645	800	92
«Глория 1500»	235	1500	1000	630	35
«Глория»	250	1650	1100	655	41
«Гранд-люкс»	340	1435	1435	805	51
«Деметра»	215	1680	720	685	37
«Дени»	280	1495	995	710	44
«Диана»	320	1500	1500	635	50
«Доминик»	240	1600	750	665	33
«Иллюзия»	210	1680	795	655	37
«Индиго»	310	1690	1100	735	47
«Катрин»	220	1845	905	570	39
«Классик»	220	1685	770	660	35
«Клео»	250	1260	1260	730	43
«Кристи»	230	1710	805	660	37
«Лагуна»	315	1430	1430	640	45
«Лайма 1600»	190	1595	700	615	26
«Лайма»	210	1700	700	615	28
«Лора»	415	1500	1500	700	52
«Марго»	265	1680	1200	735	47
«Маршал»	470	1585	1585	600	66
«Милен»	230	1700	885	650	45
«Мэги»	160	1400	850	695	32
«Оптима»	180	1500	700	560	30
«Орландо»	235	1500	1000	630	35
«Оскар»	350	1425	1425	715	48
«Пати»	650	2090 (с экранами)	1460 (с экранами)	710	78
«Реал»	140	1595	850	600	29
«Сандра»	270	1400	1400	720	40
«Сенатор»	475	1895	1090	705	59
«Симфония»	240	1800	850	720	43
«Стелла»	305	1790	785	690	40
«Фараон»	450	1645	1645	735	89

1.3 Устройство ванны

1.3.1 Устройство ванн независимо от модификации однотипно и отличается только формой корпуса и подставки. Устройство ванны на примере ванны “Классик” приведено на рисунке 1.



1 – корпус; 2 – подставка; 3 – регулируемые опоры

Рисунок 1 – Устройство ванны

1.4 Общие сведения

1.4.1 Корпус ванны изготовлен из высококачественного сантехнического формованного акрила, который при правильном уходе способен сохранять свой цвет и блеск в течение длительного времени (более 10 лет). В отличие от других видов ванн (чугунных или стальных) мелкие дефекты на поверхности акрила легко и быстро устраняются без потери внешнего вида специалистами сервисной службы.

1.4.2 Благодаря малому весу и наличию регулируемой подставки ванна легко монтируется и демонтируется.

1.4.3 Покупатель по своему усмотрению может установить экран ванны стационарно, при помощи винтов-саморезов, вкручиваемых в специальные вкладыши в подставку ванны.

2 Требования безопасности

2.1 Во избежание падения вставить на борт ванны не допускается.

3 Установка ванны

ВНИМАНИЕ! НАСТОЯТЕЛЬНО РЕКОМЕНДУЕМ ПОРУЧИТЬ ПОДГОТОВКУ ВАННЫ К РАБОТЕ КВАЛИФИЦИРОВАННЫМ САНТЕХНИКАМ.

3.1 Ванна подключается к канализационной сети стационарно, при этом нужно учесть, что сливная труба ванной комнаты не должна подниматься над полом более чем на 10 см. Если это условие выполнить невозможно, то необходимо делать подиум.

3.2 Перед началом эксплуатации необходимо отрегулировать устойчивое горизонтальное положение ванны вращением ножек (при этом вес ванны должен распределиться на все ножки равномерно).

3.3 Установить декоративный экран между упорами для экрана и отбортовкой ванны.

Для этого необходимо:

- установить ванну на выбранное место;

ВНИМАНИЕ! УСТАНОВКА ВАННЫ БЕЗ ПОДСТАВКИ ЗАВОДА-ИЗГОТОВИТЕЛЯ **НЕ ДОПУСКАЕТСЯ**. В ПРОТИВНОМ СЛУЧАЕ ПРЕДПРИЯТИЕ-ИЗГОТОВИТЕЛЬ СНИМАЕТ С СЕБЯ ОТВЕТСТВЕННОСТЬ ЗА ВОЗНИКНОВЕНИЕ ДЕФЕКТОВ.

ВНИМАНИЕ! ПЕРЕНОСИТЬ ВАННУ ДОПУСКАЕТСЯ ТОЛЬКО УДЕРЖИВАЯ ЕЁ ЗА МЕТАЛЛИЧЕСКУЮ ПОДСТАВКУ ИЛИ ЗА БОРТА ВАННЫ.

- вращением ножек отрегулировать ванну по горизонтали (при помощи уровня) и высоте, так, чтобы можно было свободно вставить экран (при этом вес ванны должен распределиться на все ножки равномерно);
- осторожно перевернуть ванну, подложив под места соприкосновения ванны с полом прокладки, исключающие повреждения поверхности ванны;
- установить экран вертикально между упорами для экрана и отбортовкой ванны;
- ослабив фиксирующие гайки, отрегулировать кронштейны на подставке так, чтобы они соприкасались с экраном, после чего затянуть гайки;
- просверлить сверлом $2,5^{+0,5}$ мм в точках соприкосновения кронштейнов с экраном сквозные отверстия;
- в отверстия вкрутить винты-саморезы, входящие в комплект ванны;
- открутить винты-саморезы, снять экран;
- осторожно перевернуть ванну и установить её на выбранное место;
- подключить ванну к канализации;
- установить экран на место и вкрутить винты-саморезы;
- надеть на головки винтов-саморезов декоративные колпачки, входящие в комплект ванны.

4 Техническое обслуживание

4.1 Корпус ванны изготовлен из формованного акрила, поэтому во избежание потери блеска наружных поверхностей чистку ванны следует производить мягкой губкой с применением жидкого средства для мытья посуды либо обычного хозяйственного мыла.

Применение абразивных моющих средств, растворов кислот, спирта и спиртосодержащих веществ, ацетона и любых других растворителей для очистки ванны ЗАПРЕЩАЕТСЯ.

ВНИМАНИЕ! ЗАПРЕЩАЕТСЯ ВЫСОКОЕ ТЕРМИЧЕСКОЕ ВОЗДЕЙСТВИЕ (БОЛЕЕ 60°C) НА ПОВЕРХНОСТЬ ВАННЫ.

5 Транспортирование и хранение

5.1 Ванны перевозят крытым транспортом любого вида в соответствии с правилами перевозки грузов, действующими на данном виде транспорта.

5.2 Транспортные тары с ваннами должны быть закреплены таким образом, чтобы исключить возможность их смещения и соударения.

5.3 Ванну в упаковке предприятия-изготовителя следует хранить на крытом складе при температуре окружающего воздуха не ниже минус 50°C.

6 Комплектность

6.1 Комплект поставки ванн приведён в таблице 2.

Таблица 2

Тип ванны	Ванна в сборе	*Экран декоративный	*Винт-саморез	*Колпачок декоративный	Сифон	Пробка слива	Ножки регулировочные	Руководство по эксплуатации
«Адель»	1	1	4	4	1	1	6	1
«Ассоль»	1	1	2	2	1	1	5	1
«Виктория»	1	1	4	4	1	1	7	1
«Глория»	1	1	3	3	1	1	5	1
«Глория1500»	1	1	3	3	1	1	5	1
«Гранд-люкс»	1	1	4	4	1	1	8	1
«Деметра»	1	1	2	2	1	1	5	1
«Дени»	1	1	3	3	1	1	5	1
«Диана»	1	1	4	4	1	1	6	1
«Доминик»	1	1	2	2	1	1	5	1
«Иллюзия»	1	1-3	2-6	2-6	1	1	5	1
«Индиго»	1	1	3	3	1	1	5	1
«Катрин»	1	2	8	8	1	1	6	1
«Классик»	1	1-3	2-6	2-6	1	1	5	1
«Клео»	1	1	3	3	1	1	6	1
«Кристи»	1	1-3	2-6	2-6	1	1	5	1
«Лагуна»	1	1	3	3	1	1	6	1
«Лайма 1600»	1	1	2	2	1	1	5	1
«Лайма»	1	1	2	2	1	1	5	1
«Лора»	1	1	4	4	1	1	8	1
«Марго»	1	1	3	3	1	1	5	1
«Маршал»	1	1	4	4	1	1	9	1
«Милен»	1	1-2-3	3-7	3-7	1	1	6	1
«Мэги»	1	1	3	3	1	1	5	1
«Оптима»	1	1	2	2	1	1	5	1
«Орландо»	1	1	3	3	1	1	5	1
«Оскар»	1	1	4	4	1	1	7	1
«Пати»	1	1-2-3-4	6-10-14-16	6-10-14-16	1	1	14	1
«Реал»	1	—	—	—	1	1	5	1
«Сандра»	1	1	3	3	1	1	7	1
«Сенатор»	1	1-2-3	2-5-8	2-5-8	1	1	7	1
«Симфония»	1	1-3	2-6	2-6	1	1	5	1
«Стелла»	1	1-3	2-6	2-6	1	1	5	1
«Фараон»	1	1	4	4	1	1	6	1

* Экраны декоративные, винты-саморезы, колпачки декоративные реализуются отдельно.

7 Свидетельство об упаковывании

Ванна _____ № _____
обозначение заводской номер

упакована ООО «Вита Мастер» согласно требованиям, предусмотренным в действующей технической документации ТУ 5156-001-86969207-2011.

_____ должность личная подпись расшифровка подписи

_____ год, месяц, число

8 Свидетельство о приёмке и продаже

Ванна из сантехнического акрила _____
обозначение
№ _____ заводской номер

изготовлена и принята в соответствии с обязательными требованиями государственных стандартов, действующей технической документацией ТУ 5156-001-86969207-2011 и признана годной для эксплуатации.

Представитель ОТК _____ Штамп ОТК
(подпись)

Дата выпуска _____

Продавец _____
(подпись)

Штамп магазина

Дата продажи _____

9 Гарантийные обязательства

Изготовитель гарантирует, что поставляемая продукция не оказывает какого-либо вредного воздействия на здоровье покупателя и является безопасной при условии соблюдения правил эксплуатации, описанных в данном руководстве по эксплуатации

9.1 Гарантийный срок:

- корпус ванны – десять лет с даты продажи товара потребителю, но не более одиннадцати лет с даты выпуска ванны изготовителем;
- оборудование, установленное на ванну – один год с даты продажи товара потребителю, но не более 2-х лет с даты выпуска изготовителем ванны, на которую оно установлено.

Если день продажи установить невозможно, эти сроки исчисляются со дня выпуска товара изготовителем.

9.2 В случае выхода ванны из строя в гарантийный период необходимо обращаться в торгующую организацию, сервисный центр или на предприятие-изготовитель по адресу: 456080, Россия, г. Трёхгорный Челябинской области, ул. Рабочая 3, а/я 48, телефон/ факс: (35191) 5-72-63.

E-mail: cco@bellrado.com

В рекламации необходимо указать:

- фамилию, имя, отчество владельца или наименование организации, полный почтовый адрес;
- тип и заводской номер ванны;
- даты выпуска и продажи;
- наименование организации, продавшей ванну;
- характер неисправности;
- условия, при которых произошла поломка;
- перечень деталей, вышедших из строя.

9.3 Изготовитель не несет ответственности, если поломка произошла в случае:

- при несоблюдении правил транспортирования и хранения ванны (см. раздел 5);
- стихийных бедствий;
- неправильной установки ванны;
- несоблюдения правил эксплуатации;
- изменений конструкции, ремонта ванны, а так же, при установке на ванну какого-либо оборудования, выполненных лицами и (или) организациями, не уполномоченными на это изготовителем.

9.4 Гарантийный ремонт не может быть произведён в случаях:

- отсутствия отметок о приёмке, продаже и исправлений в разделах 7 и 8 настоящего руководства;

- если заводской номер на этикетке ванны изменен, удален или не может быть прочитан;
- при отсутствии доступа к ванне для ремонта и обслуживания (т.е. при заделке ванны в плитку, при установке рядом с ванной предметов, препятствующих выдвиганию ванны от прилегающих стен на расстояние менее 50 см и т.п.). Потребитель обязан обеспечить такой доступ. Все расходы по обеспечению доступа для проведения ремонта оборудования несет Потребитель;
- использования ванн в предпринимательской деятельности или установки их в местах общего пользования.

9.5 Гарантийные обязательства не распространяются на ванны:

- имеющие механические повреждения (сколы, трещины, царапины, вмятины, потертости);
- имеющие следы термического, а так же химического воздействия растворителей, кислот, красителей (изменения цвета (пятна), матовые участки, подрастворенные участки, сеть мелких трещин);
- имеющие трещины, появившиеся вследствие неправильной установки ванны.

Настоящая гарантия не ущемляет законных прав потребителя предоставленных ему действующим законодательством.

Восстановление утраченного руководства по эксплуатации производится по письменному заявлению Покупателя за отдельную плату при условии предъявления документов, подтверждающих факт покупки.

Гарантийное обслуживание осуществляется после экспертной оценки уполномоченным специалистом обоснованности претензии и характера (объема) дефекта.

В случаях если в процессе экспертной оценки уполномоченным специалистом обоснованности претензии и характера (объема) дефекта выясняется, что они не попадают под категорию гарантийного обслуживания, выезд и работа технического специалиста оплачивается Покупателем в течение одного банковского дня в размере фактических затрат. В случае отказа оплаты затрат специалиста гарантийные обязательства на ванну данного Покупателя аннулируются.

В случаях, когда причина образования дефекта не может быть установлена в момент обращения Покупателя, проводится техническая экспертиза (см. ст.21 закона «О защите прав потребителей»). На время проведения экспертизы предоставление товара взамен вышедшего из строя не производится (см. ст.20 закона «О защите прав потребителей» и «Перечень товаров длительного пользования, на который не распространяется требование потребителя о безвозмездном предоставлении ему на время ремонта аналогичного товара», утвержденного Постановлением Правительства РФ от 19.01.1998г. № 55)

Продавец/Изготовитель не несет ответственности за неосмотрительность Покупателя в отношении размеров, формы и иных подобных характеристик ванны, взятых из рекламных материалов,

т.к. право на обмен товара надлежащего качества, предусмотренное ст.25 Закона «О защите прав потребителей», в соответствии с Постановлением Правительства РФ от 19.01.1998г. № 55, на ванны не распространяется.

В течение всего срока службы ванны Покупатель имеет право на получение бесплатных консультаций по вопросам ее эксплуатации.

Факт покупки изделия означает полное принятие Покупателем настоящих условий гарантийного обслуживания

Внимание! На некоторых ваннах предусмотрены места (плоские площадки) для установки гидромассажного оборудования, наличие которых на ваннах без гидромассажа не является дефектом